

# Key7 SA840 læser Wiegand\* med NOX CMU busenhed

\*) Kortlæseren programmeres til format nr. 4 (se producentens dokumentation)

## Funktion:

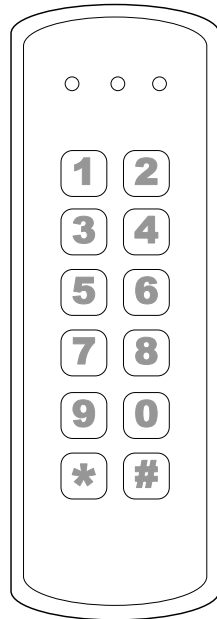
**Kort + PIN:** Præsenter et 13,56 Mhz kort (læseafstand 10 mm). Den læste kortkode sendes til CMU. Tast PIN kode: Hvert ciffer overføres til CMU. (Tastatur- hhv. kortlæseres aktivitet udelukker hinanden indbyrdes.)

**Kort:** Den aflæste kortkode overføres automatisk til CMU.

**Kode:** Tast kode, afslut med # (hvert tastetryk overføres til CMU).

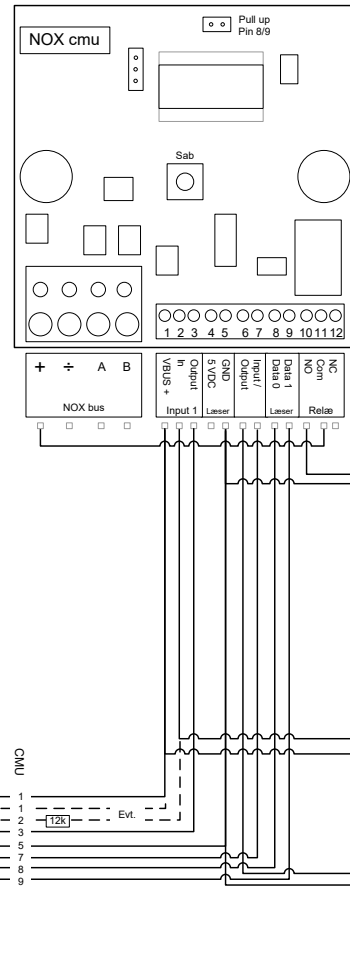
**LED Klemme 7 lav:** Gul.

**Buzzer Klemme 3 Høj:** Tavs



\*) Der tages forbehold for leverandørs evt. ændring af ledningsfarver. Kontroller derfor til indlægseddelen for kortlæser.

- |                   |                                  |   |
|-------------------|----------------------------------|---|
| 10-30VDC +        | <input type="checkbox"/> Rød     | 1 |
| Sabotage          | <input type="checkbox"/> Blå/rød | 1 |
| Sabotage          | <input type="checkbox"/> Blå     | 2 |
| Buzzer            | <input type="checkbox"/> Rosa    | 3 |
| GND               | <input type="checkbox"/> Sort    | 5 |
| LED grøn          | <input type="checkbox"/> Hvid    | 7 |
| Data 0 Pull-up P4 | <input type="checkbox"/> Gul     | 8 |
| Data 1 Pull-up P4 | <input type="checkbox"/> Grøn    | 9 |



\*NB! Sæt pull up på P4

Der skal beskyttes imod induktiv spænding med en passende diode hvis katode lægges mod +  
Benyt f.eks. 1N4007  
(Bem.: Hvis dioden ved en fejl har været udsat for induktiv spænding i gennemgangsretningen, vil den være beskadiget og virningsløs).

**Kode generering:**

- Kortkode = bit 0 til 31
- Kortkode = bit 1 til 31
- Sitekode = bit 32 til 39
- Gyldige sitekoder: [ ]
- Kortkode = 3 bit BCD fra Bit 1 til 24
- Kortkode = 4 bit BCD fra Bit 0 til 35
- NOX CRC kompatibel (37bit)
- Ved kortkode bit = 0 -> læs tastatur bit: 1 til 31
- Kortkode <10000 skal anvendes som tastatur indtastning
- Kortkode <512 er tastatur inddata

**Tastaturkode fra bit 0 til 3:**

Tast 0: 0	Tast 5: 5	Tast #: 10
Tast 1: 1	Tast 6: 6	Tast #/E: 11
Tast 2: 2	Tast 7: 7	Tast C: [ ]
Tast 3: 3	Tast 8: 8	
Tast 4: 4	Tast 9: 9	

**Mønster RK40**

**Paritetsprøving:**

- Start bit: Bit position: 0, Lige paritet (EVEN), Ulige paritet (ODD)
- Bits fra: 1 til 12
- Stop bit: Bit position: 25, Lige paritet (EVEN), Ulige paritet (ODD)
- Bits fra: 13 til 24

## CMU kodegenerering:

**Kortkode:** I eksemplet læses bit 0 til 31 hvilket er afstemt med bordkortlæserens funktion.

**Tastatur:** Der skal læses bit 0 til 3.

**Tip!** Når centralen er i service, vises i det blå Nox Terminal-vindue de hele bitstrengte fra kortlæseren.